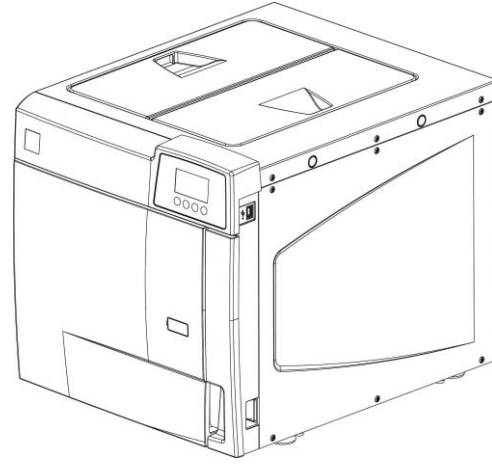
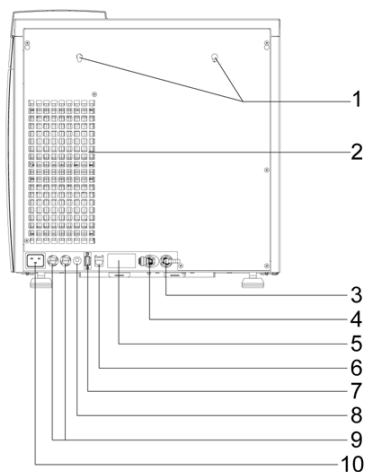
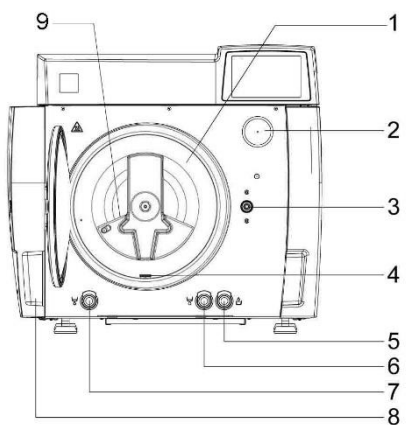
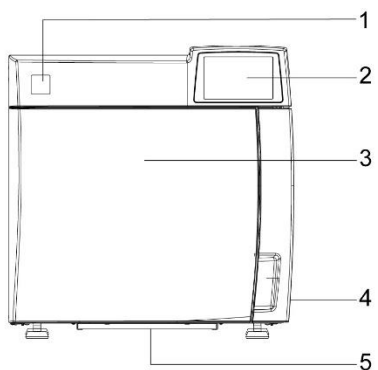


REF 97055037
Rev. 01
2021-03



Guia Rápida Utente / User Quick Start Guide / Guide rapide utilisateur / Benutzer-Kurzanleitung / Guía rápida Usuario / Szybki Przewodnik Użytkownika / Kullanicı Hızlı Ba_latma / Hurtigstart For Bruker Rychlé / Uživatelský návod / Vlugge Start / Γρήγορος Οδηγός Χρήστη / Инструкции Для Быстрого Применения / Guia Rápido do Utilizador / Snabbstart för användare / Käyttäjän pikaopas / للمستخدم السريع الدليل / Gyors használati útmutató / Кратко ръководство на потребителя / Kvikguide / Trumposios instrukcijos / Ghid de utilizare rapida / Uživatelská příručka / 快速使用指南 / Короткий посібник користувача / Kiirejuhend kiireks käivitamiseks / Brzi vodič za korisnike

ITALIANO (Lingua originale)	AUTOCLAVE DI STERILIZZAZIONE A VAPORE D'ACQUA
ENGLISH (translation from the original in Italian)	WATER STEAM STERILIZATION AUTOCLAVE
FRANÇAIS (traduction de l'original en italien)	AUTOCLAVE DE STÉRILISATION À LA VAPEUR D'EAU
DEUTSCH (Übersetzung aus dem Original in Italienisch)	WASSERDAMPF-STERILISATOR
ESPAÑOL (traducción del original en italiano)	AUTOCLAVE DE ESTERILIZACIÓN POR VAPOR DE AGUA
POLSKI (przekład z oryginału w języku włoskim)	AUTOKLAW DO STERYLIZACJI PAROWEJ
TÜRKÇE (İtalyan orijinalinden çeviri)	SU BUHARLI STERİLİZASYON OTOKLAVI
NORSK (oversettelse fra originalen på italiensk)	AUTOKLAV FOR STERILISERING MED VANNDAMP
ČESKY (překlad z originálu v italštině)	AUTOKLÁV PRO STERILIZACI VODNÍ PAROU
NEDERLANDS (vertaling uit het Italiaans)	AUTOCLAAF VOOR STERILISATIE MET WATERDAMP
ΕΛΛΗΝΙΚΑ (αση από το πρωτότυπο στα ιταλικά)	ΑΥΤΟΚΑΥΣΤΟΣ ΚΛΙΒΑΝΟΣ ΑΠΟΣΤΕΙΡΩΣΗΣ ΜΕ ΥΔΡΑΤΜΟΥΣ
РУССКИЙ (Перевод с оригинала в итальянском)	СТЕРИЛИЗУЮЩИЙ АВТОКЛАВ НА ВОДЯНОМ ПАРУ
PORTUGUÊS (tradução do original em italiano)	AUTOCLAVE DE ESTERILIZAÇÃO A VAPOR D'ÁGUA
SVENSKA (översättning från originalspråket italienska)	AUTOKLAV FÖR STERILISERING MED VATTENÅNGA
SUOMI (käännös alkuperäisestä italialaisesta tekstistä)	VESIHÖYRYLLÄ TOIMIVA STERILOINTIAUTOKLAAVI
اللغة العربية (ترجمة من اللغة الإيطالية)	جهاز أوتوكلاف للتعقيم بخار الماء
MAGYAR (az eredeti fordítása)	VÍZGŐZÖS STERILIZÁLÓ AUTOKLÁV
БЪЛГАРСКИ (превод от италиански)	АВТОКЛАВ ЗА СТЕРИЛИЗАЦИЯ С ВОДНА ПАРА
DANSK (Oversat fra italiensk)	AUTOKLAVE TIL VANDDAMPSTERILISERING
LIETUVIŲ K. (versta iš italų k.)	STERILIZAVIMO VANDENS GARAIS AUTOKLAVAS
ROMÂNĂ (traducere din limba italiană)	AUTOCLAVĂ DE STERILIZARE CU VAPORI DE APĂ
SLOVENSKY (preklad talianského originálu)	AUTOKLÁV SO STERILIZÁCIOU VODNOU PAROU
LATVISKI (tulkojums no angļu valodas)	ŪDENS TVAIKA STERILIZĀCIJAS AUTOKLĀVS
意大利语 (原始语言)	水蒸汽杀菌机
УКРАЇНСЬКА (переклад з англійської)	ВОДНО-ПАРОВИЙ СТЕРИЛІЗАЦІЙНИЙ АВТОКЛАВ
EESTI KEEL (tõlgitud inglise keelest, originaalkeel on itaalia keel)	VEEAURU STERILISEERIMISAUTOKLAAV
SRPSKI (prevod iz originala na talijanski)	AUTOKLAV ZA STERILIZACIJU NA VODENU PARU



NOTA



MANUALE D'USO COMPLETO DISPONIBILE ALL'INTERNO DELL'USB FORNITA IN DOTAZIONE.

Rif.	Descrizione
1.	Modello
2.	Pannello comandi e schermo LCD
3.	Portello
4.	Interruttore di accensione
5.	Filtro Antipolvere

Rif.	Descrizione
1.	Camera di sterilizzazione
2.	Filtro batteriologico
3.	Sistema di chiusura porta
4.	Filtro scarico acqua
5.	Raccordo rapido rabbocco acqua distillata (SOLO PER VERSIONI B)
6.	Innesto rapido di scarico acqua distillata
7.	Innesto rapido di scarico acqua usata
8.	Portello
9.	Diffusore di vapore

Rif.	Descrizione
1.	Asole di fissaggio per distanziali posteriori
2.	Scambiatore di calore
3.	Collegamento per scarico diretto acqua
4.	Collegamento per carico automatico acqua distillata (solo per PURE 100 / 500, kit EV AUX e kit pompa esterna)
5.	Targhetta dati
6.	Connessione cavo Ethernet (lunghezza max 29 m)
7.	Connessione cavo seriale
8.	Connessione elettrica carico automatico (solo per PURE 100 / 500, kit EV AUX e kit pompa esterna)
9.	Fusibili di rete
10.	Connessione cavo di alimentazione

CICLI	TIPOLOGIA DI CARICO	MAX KG				
		S17	S22	17	22	28
B 134°C Universale	Materiali porosi non confezionati	-	-	1,00	1,25	1,50
	Materiali porosi in confezione singola	-	-	0,75	1,00	1,25
	Materiali porosi in confezione doppia	-	-	0,60	0,75	0,90
B 121°C Universale	Materiali solidi e cavi in confezione singola	-	-	3,00	4,00	5,00
B 134°C Prione (*)	Materiali solidi e cavi non confezionati	-	-	6,00	7,50	9,00
	Strumenti solidi e cavi in confezione doppia	-	-	1,50	2,00	2,50
S 134°C Veloce	Strumenti solidi e cavi non confezionati	-	-	2,00	2,00	2,00
S 134°C Solidi	Strumenti solidi e cavi "B" non confezionati	6,00	7,50	6,00	7,50	9,00
	Strumenti solidi e cavi "B" con imballo singolo	3,00	4,00	3,00	4,00	5,00
S 121°C Solidi	Strumenti solidi e cavi "B" con imballo singolo	3,00	4,00	-	-	-
S 134 °C Prione (*)						
N 134°C Solidi	Strumenti solidi e cavi "B" non confezionati	6,00	7,50	-	-	-
N 121°C Solidi						

(*) NOT AVAILABLE FOR US MARKET

NOTA

Definizione dei carichi cavi secondo la norma EN13060:2014



In questo manuale con il termine "carichi cavi" si intendono sia gli elementi definiti "lume stretto" (punto 3.18 EN 13060:2014) sia gli elementi definiti "cavo semplice" (punto 3.30 EN 13060:2014).

Con il termine "carico cavo B" si intendono SOLO gli elementi definiti "cavo semplice" (punto 3.30 EN 13060:2014).

NOTE

COMPLETE USER MANUAL AVAILABLE ON SUPPLIED USB DEVICE.

Ref.	Description
1.	Model
2.	Control panel and LCD screen
3.	Door
4.	Power switch
5.	Dust filter

Ref.	Description
1.	Sterilization chamber
2.	Bacteriological filter
3.	Door locking system
4.	Water drainage filter
5.	Distilled water top-up quick coupling (FOR B VERSIONS ONLY)
6.	Distilled water drainage quick coupling
7.	Waste water drainage quick connector
8.	Door
9.	Steam diffuser

Ref.	Description
1.	Fastening slots for rear spacers
2.	Heat exchanger
3.	Connection for direct water drainage
4.	Connection for distilled water automatic filling (only for PURE 100 / 500, EV AUX kit and external pump kit)
5.	Data plate
6.	Ethernet cable connection (max. length 29 m)
7.	Serial cable connection
8.	Automatic filling electrical connection (only for PURE 100 / 500, EV AUX kit and external pump kit)
9.	Network fuses
10.	Power cable connection

CYCLES	TYPE OF LOAD	MAX KG				
		S17	S22	17	22	28
B 134°C Universal	Unwrapped porous materials	-	-	1,00	1,25	1,50
	Porous materials in single package	-	-	0,75	1,00	1,25
	Porous materials in double package	-	-	0,60	0,75	0,90
B 121°C Universal	Solid and hollow materials in single package	-	-	3,00	4,00	5,00
B 134°C Prion (*)	Solid materials and cables not packed	-	-	6,00	7,50	9,00
	Solid and hollow instruments in double package	-	-	1,50	2,00	2,50
S 134°C Veloce	Unwrapped solid and hollow instruments	-	-	2,00	2,00	2,00
S 134°C Solid	Unwrapped solid and hollow instruments "B"	6,00	7,50	6,00	7,50	9,00
	Solid and hollow instruments "B" in single package	3,00	4,00	3,00	4,00	5,00
S 121°C Solid S 134 °C Prion (*)	Solid and hollow instruments "B" in single package	3,00	4,00	-	-	-
N 134°C Solid N 121°C Solid	Unwrapped solid and hollow instruments "B"	6,00	7,50	-	-	-

(*) NOT AVAILABLE FOR US MARKET

NOTE

Definition of hollow loads in accordance with standard EN13060:2014



In this manual the term "hollow loads" refers both to the elements defined as "narrow lumen" (paragraph 3.18 EN 13060:2014) and to the elements defined as "simple hollow" (paragraph 3.30 EN 13060:2014).

The term "hollow load B" refers ONLY to the elements defined as "simple hollow" (paragraph 3.30 EN 13060:2014).

NOTE

MANUEL D'UTILISATION COMPLET DISPONIBLE DANS LA CLÉ USB FOURNIE.

Réf.	Description
1.	Modèle
2.	Panneau de commande et afficheur LCD
3.	Porte
4.	Interrupteur d'allumage
5.	Filtre Anti-poussière

Réf.	Description
1.	Chambre de stérilisation
2.	Filtre bactériologique
3.	Système de fermeture porte
4.	Filtre d'évacuation eau
5.	Raccord rapide remise à niveau eau distillée (SEULEMENT POUR VERSIONS B)
6.	Raccord rapide d'évacuation de l'eau distillée
7.	Raccord rapide d'évacuation de l'eau usée
8.	Porte
9.	Diffuseur de vapeur

Réf.	Description
1.	Platines de fixation pour entretoises arrière
2.	Échangeur de chaleur
3.	Raccordement pour l'évacuation directe de l'eau
4.	Raccordement pour chargement automatique eau distillée (seulement pour PURE 100 / 500, kit EV AUX et kit pompe externe)
5.	Plaque données
6.	Connexion câble Ethernet (longueur max 29 m)
7.	Connexion câble série
8.	Raccordement électrique chargement automatique (seulement pour PURE 100 / 500, kit EV AUX et kit pompe externe)
9.	Fusibles de réseau
10.	Raccordement câble d'alimentation

CYCLES	TYPE DE CHARGEMENT	KG MAXI				
		S17	S22	17	22	28
B 134°C Universel	Matériels poreux non emballés	-	-	1,00	1,25	1,50
	Matériels poreux en emballage individuel	-	-	0,75	1,00	1,25
	Matériels poreux en emballage double	-	-	0,60	0,75	0,90
B 121°C Universel	Matériels solides et creux en emballage individuel	-	-	3,00	4,00	5,00
B 134°C Prion (*)	Matériaux solides et câbles non emballés	-	-	6,00	7,50	9,00
	Instruments solides et creux en emballage double	-	-	1,50	2,00	2,50
S 134°C Veloce	Instruments solides, instruments creux non emballés	-	-	2,00	2,00	2,00
S 134°C Solides	Instruments solides, instruments creux "B" non emballés	6,00	7,50	6,00	7,50	9,00
	Instruments solides, instruments creux "B" avec emballage individuel	3,00	4,00	3,00	4,00	5,00
S 121°C Solides S 134 °C Prion (*)	Instruments solides, instruments creux "B" avec emballage individuel	3,00	4,00	-	-	-
N 134°C Solides N 121°C Solides	Instruments solides, instruments creux "B" non emballés	6,00	7,50	-	-	-

(*) NOT AVAILABLE FOR US MARKET

NOTE

Définition des charges creuses selon la norme EN13060:2014



Dans ce manuel, le terme « charges creuses » indique aussi bien les éléments définis « dispositifs canulaires étroits » (point 3.18 EN 13060:2014) que les éléments définis « articles creux simples » (point 3.30 EN 13060:2014).

Le terme « charge creuse B » indique EXCLUSIVEMENT les éléments définis « articles creux simples » (point 3.30 EN 13060:2014).

HINWEIS

DAS VOLLSTÄNDIGE HANDBUCH IST AUF DEM IM LIEFERUMFANG ENTHALTENEN USB-STICK VERFÜGBAR.

Bez.	Beschreibung
1.	Modell
2.	Bedientafel und LCD-Display
3.	Türklappe
4.	Schalter zum Einschalten
5.	Staubfilter

Bez.	Beschreibung
1.	Sterilisationskammer
2.	Bakteriologischer Filter
3.	Türschließsystem
4.	Wasserablassfilter
5.	Schnell-Anschluss für das Nachfüllen mit destilliertem Wasser (NUR FÜR B-VERSIONEN)
6.	Schnell-Anschluss für Ablass des destillierten Wassers
7.	Schnell-Anschluss für Ablass des verbrauchten Wassers
8.	Türklappe
9.	Dampfdiffusor

Bez.	Beschreibung
1.	Befestigungslänglöcher für hintere Abstandhalter
2.	Wärmetauscher
3.	Anschluss für direkten Wasserablass
4.	Anschluss für automatisches Füllen mit destilliertem Wasser (nur für PURE 100/500, EV AUX-Kit und externes Pumpen-Kit)
5.	Typenschild
6.	Anschluss Ethernet-Kabel (max. Kabellänge 29 m)
7.	Anschluss seriell Kabel
8.	Stromanschluss für automatisches Füllen (nur für PURE 100/500, EV AUX-Kit und externes Pumpen-Kit)
9.	Netzsicherungen
10.	Anschluss Netzkabel

ZYKLEN	ART DES STERILISIERGUTS	MAX KG				
		S17	S22	17	22	28
B 134°C Universal	Unverpacktes poröses Material	-	-	1,00	1,25	1,50
	Poröses Material in Einzelverpackung	-	-	0,75	1,00	1,25
	Poröses Material in Doppelverpackung	-	-	0,60	0,75	0,90
B 121°C Universal	Massives und hohles Material in Einzelverpackung	-	-	3,00	4,00	5,00
B 134°C Prion (*)	Unverpackte Festmaterialien und Kabel	-	-	6,00	7,50	9,00
	Massive und hohle Instrumente in Doppelverpackung	-	-	1,50	2,00	2,50
S 134°C Veloce	Unverpackte massive Und, hohle Instrumente	-	-	2,00	2,00	2,00
S 134°C Massiv	Unverpackte massive Und, hohle Instrumente "B"	6,00	7,50	6,00	7,50	9,00
	Massive Und, hohle Instrumente "B" in Einzelverpackung	3,00	4,00	3,00	4,00	5,00
S 121°C Massiv	Massive Und, hohle Instrumente "B" in Einzelverpackung	3,00	4,00	-	-	-
S 134 °C Prion (*)						
N 134°C Solidi	Unverpackte massive Und, hohle Instrumente "B"	6,00	7,50	-	-	-
N 121°C Massiv						

(*) NOT AVAILABLE FOR US MARKET

HINWEIS

Definition der Hohlkörper gemäß der Norm EN13060:2014



In diesem Handbuch werden unter dem Begriff „Hohlkörper“ sowohl die als „Produkt mit engem Lumen“ (Punkt 3.18 EN 13060:2014) definierten Elemente als auch die Elemente verstanden, die als „einfacher Hohlkörper“ (Punkt 3.30 EN 13060:2014) definiert werden.

Unter dem Begriff „Hohlkörper B“ werden NUR die als „einfacher Hohlkörper“ (Punkt 3.30 EN 13060:2014) definierten Elemente verstanden.

NOTA

MANUAL DE USO COMPLETO DISPONIBLE EN LA MEMORIA USB SUMINISTRADA.

Ref.	Descripción
1.	Modelo
2.	Panel de mandos y pantalla LCD
3.	Puerta
4.	Interruptor de encendido
5.	Filtro Antipolvo

Ref.	Descripción
1.	Cámara de esterilización
2.	Filtro bacteriológico
3.	Sistema de cierre puerta
4.	Filtro desagüe agua
5.	Empalme rápido llenado de agua destilada (SOLO PARA VERSIONES B)
6.	Empalme rápido de desagüe agua destilada
7.	Enganche rápido de desagüe agua usada
8.	Puerta
9.	Difusor de vapor

Ref.	Descripción
1.	Ojal de fijación para separadores traseros
2.	Intercambiador de calor
3.	Conexión para descarga directa agua
4.	Conexión para carga automática agua destilada (solo para PURE 100/500, kit EV AUX y kit de bomba externa)
5.	Placa datos
6.	Conexión cable Ethernet (longitud máx. 29 m)
7.	Conexión cable serial
8.	Conexión eléctrica carga automática (solo para PURE 100/500, kit EV AUX y kit de bomba externa)
9.	Fusibles de red
10.	Conexión cable de alimentación

CICLOS	TIPOLOGÍA DE CARGA	MÁX KG				
		S17	S22	17	22	28
B 134°C Universal	Materiales porosos sin envoltorio	-	-	1,00	1,25	1,50
	Materiales porosos en envase individual	-	-	0,75	1,00	1,25
	Materiales porosos en envase doble	-	-	0,60	0,75	0,90
B 121°C Universal	Materiales sólidos y huecos en envase individual	-	-	3,00	4,00	5,00
	Materiales sólidos y cables no embalados	-	-	6,00	7,50	9,00
B 134°C Prión (*)	Instrumentos sólidos y huecos en envase doble	-	-	1,50	2,00	2,50
	Instrumentos sólidos, instrumentos huecos sin envoltorio	-	-	2,00	2,00	2,00
S 134°C Sólidos	Instrumentos sólidos, instrumentos huecos "B" sin envoltorio	6,00	7,50	6,00	7,50	9,00
	Instrumentos sólidos, instrumentos huecos "B" en envase individual	3,00	4,00	3,00	4,00	5,00
S 121°C Sólidos	Instrumentos sólidos, instrumentos huecos "B" en envase individual	3,00	4,00	-	-	-
S 134 °C Prión (*)						
N 134°C Sólidos	Instrumentos sólidos, instrumentos huecos "B" sin envoltorio	6,00	7,50	-	-	-
N 121°C Sólidos						

(*) NOT AVAILABLE FOR US MARKET

NOTA

Definición de las cargas huecos según la norma EN13060:2014



En este manual el término "cargas huecos" hace referencia tanto a los elementos definidos "luz estrecha" (punto 3.18 EN 13060:2014) como a los elementos definidos "huecos simples" (punto 3.30 EN 13060:2014).

El término "carga hueco B" hace referencia SOLO a los elementos definidos "hueco simple" (punto 3.30 EN 13060:2014).

UWAGA

INSTRUKCJA OBSŁUGI ZNAJDUJE SIĘ W PAMIĘCI USB, DOSTARCZONEJ W WYPOSAŻENIU.

Odn.	Opis
1.	Model
2.	Panel sterowania i ekran LCD
3.	Drzwiczki
4.	Przełącznik włączenia
5.	Filtr przeciwpyłowy

Odn.	Opis
1.	Komora sterylizacyjna
2.	Filtr bakteriologiczny
3.	System zamykania drzwi
4.	Filtr odpływu wody
5.	Szybkozłaczka do wlewu wody destylowanej (TYLKO DLA WERSJI B)
6.	Szybkozłaczka odpływu wody destylowanej
7.	Szybkozłaczka odpływu wody zużytej
8.	Drzwiczki
9.	Dyfuzor parowy

Odn.	Opis
1.	Oczka do mocowania przekładek tylnych
2.	Wymiennik ciepła
3.	Podłączenie do bezpośredniego odprowadzenia wody
4.	Podłączenie do automatycznego napełniania wody destylowanej (tylko dla PURE 100/500, zestawu EV AUX i zestawu pompy zewnętrznej)
5.	Tabliczka znamionowa
6.	Połączenie za pomocą przewodu Ethernet (przewód o długości maks. 29 m)
7.	Połączenie za pomocą przewodu szeregowego
8.	Połączenie elektryczne do automatycznego napełniania (tylko dla PURE 100/500, zestawu EV AUX i zestawu pompy zewnętrznej)
9.	Bezpieczniki sieci
10.	Połączenie za pomocą przewodu zasilającego

CYKLE	RODZAJ WSADU	MAX KG				
		S17	S22	17	22	28
B 134°C Uniwersalny	Materiały porowate nieopakowane	-	-	1,00	1,25	1,50
	Materiały porowate pakowane pojedynczo	-	-	0,75	1,00	1,25
	Materiały porowate w podwójnym opakowaniu	-	-	0,60	0,75	0,90
B 121°C Uniwersalny	Materiały lite i wgłębiane w pojedynczym opakowaniu	-	-	3,00	4,00	5,00
B 134°C Prion (*)	Materiais sólidos e cabos não embalados	-	-	6,00	7,50	9,00
	Narzędzia lite i wgłębiane w podwójnym opakowaniu	-	-	1,50	2,00	2,50
S 134°C Veloce	Narzędzia lite i wgłębiane nieopakowane	-	-	2,00	2,00	2,00
S 134°C Lite	Narzędzia lite i wgłębiane typu "B" nieopakowane	6,00	7,50	6,00	7,50	9,00
	Narzędzia lite i wgłębiane typu "B" w pojedynczym opakowaniu	3,00	4,00	3,00	4,00	5,00
S 121°C Lite	Narzędzia lite i wgłębiane typu "B" w pojedynczym opakowaniu	3,00	4,00	-	-	-
S 134 °C Prion (*)						
N 134°C Lite	Narzędzia lite i wgłębiane typu "B" nieopakowane	6,00	7,50	-	-	-
N 121°C Lite						

(*) NOT AVAILABLE FOR US MARKET

UWAGA

Definicja załadunków wgłębianych zgodnie z normą EN13060:2014



W niniejszej instrukcji terminem "załadunków wgłębianych" określa się zarówno elementy nazywane mianem "wąskich prześwitów" (punkt 3.18 EN 13060:2014) jak i elementy określane mianem "wgłębianych prostych" (punkt 3.30 EN 13060:2014).

Za pomocą terminu "załadunek wgłębiany B" określane są JEDYNIIE elementy nazywane mianem "wgłębianych prostych" (punkt 3.30 EN 13060:2014).

NOT

KOMPLE KULLANIM KILAVUZU, TEDARİK EDİLEN USB'NİN İÇİNDE MEVCUTTUR.

Ref.	Açıklama
1.	Model
2.	Kontrol paneli ve LCD ekran
3.	Kapı
4.	Çalıştırma şalteri
5.	Toz önleme filtresi

Ref.	Açıklama
1.	Sterilizasyon odası
2.	Bakteriyolojik filtre
3.	Kapı kapama sistemi
4.	Su boşaltım filtresi
5.	Distile su doldurmanın hızlı rakoru (SADECE B VERSİYONLARI İÇİN)
6.	Kullanılmış suyun tahliyesi içi hızlı bağ lantı
7.	Kullanılmış suyun tahliyesi içi hızlı bağ lantı
8.	Kapı
9.	Buhar difüzörü

Ref.	Açıklama
1.	Arka ara parça tespit yuvası
2.	Isı eşanjörü
3.	Direkt su tahliyesi bağ lantısı
4.	Distile su otomatik dolum bağ lantısı (yalnızca PURE 100/500, EV AUX kiti ve harici pompa kiti için)
5.	Veri lehvası
6.	Ethernet kablo bağ lantısı (max uzunluk 29 m)
7.	Seri kablo bağ lantısı
8.	Otomatik dolum elektrik bağ lantısı (yalnızca PURE 100/500, EV AUX kiti ve harici pompa kiti için)
9.	Şebeke sigortaları
10.	Besleme kablosu bağ lantısı

DÖNGÜLER	DOLDURULAN MALZEMELERİN TÜRÜ	AZAMI KG				
		S17	S22	17	22	28
B 134°C Evrensel	Ambalajlanmamış gözenekli malzemeler	-	-	1,00	1,25	1,50
	Tekli ambalajda gözenekli malzemeler	-	-	0,75	1,00	1,25
	Çiftli ambalajda gözenekli malzemeler	-	-	0,60	0,75	0,90
B 121°C Evrensel	Tekli ambalajda katı ve oyuk malzemeler	-	-	3,00	4,00	5,00
B 134°C Prion (*)	Katı materyaller ve kablolar paketlenmedi	-	-	6,00	7,50	9,00
	Çiftli ambalajda katı ve oyuk aletler	-	-	1,50	2,00	2,50
S 134°C Veloce	Ambalajlanmamış katı aletler içi boş araçlar dolu değil	-	-	2,00	2,00	2,00
S 134°C Kat	Ambalajlanmamış "B" katı ve oyuk aletleri	6,00	7,50	6,00	7,50	9,00
	Tekli ambalajda "B" katı ve oyuk aletleri	3,00	4,00	3,00	4,00	5,00
S 121°C Kati	Tekli ambalajda "B" katı ve oyuk aletleri	3,00	4,00	-	-	-
S 134 °C Prion (*)						
N 134°C Kat	Ambalajlanmamış katı aletler içi boş araçlar "B" dolu değil	6,00	7,50	-	-	-
N 121°C Kat						

(*) NOT AVAILABLE FOR US MARKET

NOT

EN13060:2014 standartına göre kablo kapasitelerinin açıklaması



Bu kılavuzda "kabloların kapasiteleri" tanımıyla belirtilmek istenen hem "dar ısıık" olarak tanımlanan öğ eler (3.18 noktası EN 13060:2014), hem de "basit kablo" olarak tanımlanan öğ elerdir (3.30 nokta EN 13060:2014).

"B kablosu kapasitesi" tanımıyla SADECE "basit kablo" olarak tanımlanan öğ eler belirtilmek istenir (3.30 noktası EN 13060:2014).

MERK

KOMPLETT BRUKSANVISNING FINNES I DEN MEDFØLGENDE USB-PINNEN.

Ref.	Beskrivelse
1.	Modell
2.	Styrepanel og LCD-skjerm
3.	Luke
4.	Startbryter
5.	Støvfilter

Ref.	Beskrivelse
1.	Steriliseringskammeret
2.	Bakteriologisk filter
3.	Portlås-system
4.	Filter vannavløp
5.	Rask montering for etterfylling av destillert vann (KUN FOR B-VERSJONER)
6.	Kobling for hurtig tømning av destillert vann
7.	Kobling for hurtig tømning av brukt vann
8.	Luke
9.	Dampdiffusør

Ref.	Beskrivelse
1.	Festehull for bakre avstandsstykker
2.	Varmeveksler
3.	Tilkobling for direkte vannutslipp
4.	Tilkobling for automatisk tilførsel av destillert vann (kun for PURE 100/500, EV AUX-sett og eksternt pumpesett)
5.	Dataskilt
6.	Tilkobling Ethernet-ledning (maksimal lengde 29 m)
7.	Tilkobling serieledning
8.	Elektrisk tilkobling for automatisk tilførsel (kun for PURE 100/500, EV AUX-sett og eksternt pumpesett)
9.	Nettsikringer
10.	Tilkobling strømledning

SYKLUSER	TYPE LAST	MAX KG				
		S17	S22	17	22	28
B 134°C Universell	Porøse ikkekonfeksjonerte materialer	-	-	1,00	1,25	1,50
	Porøse materialer i enkelt konfeksjon	-	-	0,75	1,00	1,25
	Porøse materialer i dobbel konfeksjon	-	-	0,60	0,75	0,90
B 121°C Universell	Solide og hule materialer i enkel konfeksjon	-	-	3,00	4,00	5,00
B 134°C Prioner (*)	Faststoffer og kabler er ikke pakket	-	-	6,00	7,50	9,00
	Solide og hule instrumenter i dobbel konfeksjon	-	-	1,50	2,00	2,50
S 134°C Veloce	Solide instrumenter og kabler er ikke pakket	-	-	2,00	2,00	2,00
S 134°C Fast	Solide instrumenter og kabler "B" er ikke pakket	6,00	7,50	6,00	7,50	9,00
	Solide instrumenter og kabler "B" med individuell emballasje	3,00	4,00	3,00	4,00	5,00
S 121°C Fast	Solide instrumenter og kabler "B" med individuell emballasje	3,00	4,00	-	-	-
S 134 °C Prioner (*)						
N 134°C Fast	Solide instrumenter og kabler "B" er ikke pakket	6,00	7,50	-	-	-
N 121°C Fast						

(*) NOT AVAILABLE FOR US MARKET

MERK

Definisjon hul last i henhold til EN13060:2014



I denne håndboken forstås man med begrepet "hule gjenstander" både elementer definert som "smal lysstrime" (3,18 EN 13060:2014) og elementer definert som "enkel kabel" (avsnitt 3.30 EN 13060:2014).

Begrepet "hul gjenstand B" betyr her BARE elementer definert som "enkel kabel" (avsnitt 3.30 EN 13060:2014).

POZNÁMKA

KOMPLETNÍ NÁVOD K POUŽITÍ JE DOSTUPNÝ NA DODANÉM USB DISKU..

Č.	Popis
1.	Model
2.	Ovládací panel s LCD obrazovkou
3.	Kryt
4.	Vypínač
5.	Prachový filtr

Č.	Popis
1.	Sterilizační komora
2.	Bakteriologický filtr
3.	Uzavírací systém
4.	Vypouštěcí vodní filtr
5.	Rychlospojka pro plnění destilovanou vodou (POUZE PRO VERZE B)
6.	Rychlospojka pro vypouštění destilované vody
7.	Rychlospojka pro vypouštění použité vody
8.	Kryt
9.	Difuzér páry

Č.	Popis
1.	Úchytné otvory pro zadní konzoly
2.	Tepelný výměník
3.	Přípojka pro přímé vypouštění vody
4.	Přípojka pro automatické plnění destilovanou vodou (pouze pro PURE 100/500, sadu EV AUX a sadu externího čerpadla)
5.	Výrobní štítek
6.	Připojení ethernetového kabelu (max. délka 29 m)
7.	Připojení sériového kabelu
8.	Připojení elektrického kabelu automatického plnění (pouze pro PURE 100/500, sadu EV AUX a sadu externího čerpadla)
9.	Elektrické pojistky
10.	Připojení napájecího kabelu

CYKLY	POPIS OBSAHU	MAX KG				
		S17	S22	17	22	28
B 134°C Univerzální	Nebalené porózní materiály	-	-	1,00	1,25	1,50
	Porózní jednotlivě balené materiály	-	-	0,75	1,00	1,25
	Porózní po dvou balené materiály	-	-	0,60	0,75	0,90
B 121°C Univerzální	Tuhé a duté materiály jednotlivě balené	-	-	3,00	4,00	5,00
B 134°C Prione (*)	Pevné materiály a nebalené kabely	-	-	6,00	7,50	9,00
	Tuhé a duté nástroje po dvou balené	-	-	1,50	2,00	2,50
S 134°C Veloce	Tuhé a duté nástroje nebalené	-	-	2,00	2,00	2,00
S 134°C Tuhé	Tuhé a duté nástroje "B" nebalené	6,00	7,50	6,00	7,50	9,00
	Tuhé a duté nástroje "B" jednotlivě balené	3,00	4,00	3,00	4,00	5,00
S 121°C Tuhé	Tuhé a duté nástroje "B" jednotlivě balené	3,00	4,00	-	-	-
S 134 °C Prione (*)						
N 134°C Tuhé	Tuhé a duté nástroje "B" nebalené	6,00	7,50	-	-	-
N 121°C Tuhé						

(*) NOT AVAILABLE FOR US MARKET

POZNÁMKA

Definice dutých náplní podle normy EN13060:2014



V této příručce se pod pojmem „duté náplně“ rozumějí předměty definované jako předměty s „úzkým průsvitem“ (bod 3.18 normy EN 13060:2014), jakož i předměty definované jako „jednoduché duté“ předměty (bod 3.30 normy EN 13060:2014).

Pod pojmem „duté náplň B“ se rozumí POUZE předměty definované jako „jednoduché duté“ předměty (bod 3.30 normy EN 13060:2014).

OPMERKING

VOLLEDIGE GEBRUIKSHANDLEIDING BESCHIKBAAR OP DE MEEGELEVERDE USB.

Ref.	Beschrijving
1.	Model
2.	Bedieningspaneel en LCD-scherm
3.	Deur
4.	Aan-/Uit-schakelaar
5.	Stoffilter

Ref.	Beschrijving
1.	Sterilisatiekamer
2.	Bacteriologisch filter
3.	Deursluitstelsysteem
4.	Waterafvoerfilter
5.	Snelkoppeling voor aanvullen gedestilleerd water (ALLEEN VOOR B-VERSIES)
6.	Snelkoppeling voor afvoer gedestilleerd water
7.	Snelkoppeling voor afvoer gebruikt water
8.	Deur
9.	Stoomdiffuser

Ref.	Beschrijving
1.	Bevestigings sleuven voor achterste afstandhouders
2.	Warmtewisselaar
3.	Aansluiting voor directe waterafvoer
4.	Aansluiting voor automatische toevoer van gedestilleerd water (alleen voor PURE 100/500, EV AUX-kit en externe pompkit)
5.	Typeplaatje
6.	Ethernet-kabelverbinding (max. lengte 29 m)
7.	Seriële kabelverbinding
8.	Elektrische aansluiting automatische toevoer (alleen voor PURE 100/500, EV AUX-kit en externe pompkit)
9.	Netzekeringen
10.	Aansluiting stroomtoevoer

CYCLI	TYPOLOGIE TOEVOER	MAX KG				
		S17	S22	17	22	28
B 134°C Universele	Niet verpakte poreuze materialen	-	-	1,00	1,25	1,50
	Poreuze materialen in enkele verpakking	-	-	0,75	1,00	1,25
	Poreuze materialen in dubbele verpakking	-	-	0,60	0,75	0,90
B 121°C Universele	Vaste materialen en kabels in enkele verpakking	-	-	3,00	4,00	5,00
	Onverpakte vaste materialen en kabels	-	-	6,00	7,50	9,00
B 134°C Prion (*)	Vaste instrumenten en kabels in dubbele verpakking	-	-	1,50	2,00	2,50
S 134°C Veloce	Stevige instrumenten en kabels is niet verpakt	-	-	2,00	2,00	2,00
S 134°C Vaste	Stevige instrumenten en kabels "B" is niet verpakt	6,00	7,50	6,00	7,50	9,00
	Stevige instrumenten en kabels "B" met individuele verpakking	3,00	4,00	3,00	4,00	5,00
S 121°C Vaste	Stevige instrumenten en kabels "B" met individuele verpakking	3,00	4,00	-	-	-
S 134 °C Prion (*)						
N 134°C Vaste	Stevige instrumenten en kabels "B" is niet verpakt	6,00	7,50	-	-	-
N 121°C Vaste						

(*) NOT AVAILABLE FOR US MARKET

OPMERKING

Definitie van de holtes overeenstemming met EN13060:2014



In deze handleiding worden met de term "holle voorwerpen" zowel elementen gedefinieerd als "smalle lumen" (3.18 EN 13060:2014) en elementen gedefinieerd als "eenvoudige holte" (paragraaf 3.30 EN 13060:2014) bedoeld.

Met de term "lading holte B" worden ENKEL elementen gedefinieerd als "eenvoudige holte" (paragraaf 3.30 EN 13060:2014). bedoeld.

ΣΗΜΕΙΩΣΗ



ΠΛΗΡΕΣ ΕΓΧΕΙΡΙΔΙΟ ΧΡΗΣΗΣ ΔΙΑΘΕΣΙΜΟ ΣΤΟ USB ΠΟΥ ΠΑΡΕΧΕΤΑΙ.

Αναφ.	Περιγραφή
1.	Μοντέλο
2.	Πίνακας χειριστηρίων και οθόνη LCD
3.	Θυρίδα
4.	Διακόπτης ανά φλεξης
5.	Φίλτρο προστασίας από τη σκόνη

Αναφ.	Περιγραφή
1.	Θάλαμος αποστείρωσης
2.	Φίλτρο βακτηριδίων
3.	Σύστημα κλεισίματος της πόρτας
4.	Φίλτρο εκκένωσης νερού
5.	Ταχυσύνδεσμος συμπλήρωσης αποσταγμένου νερού (ΜΟΝΟ ΓΙΑ ΕΚΔΟΣΕΙΣ Β)
6.	Ταχυσύνδεσμος εκκένωσης αποσταγμένου νερού
7.	Ταχυσύνδεσμος εκκένωσης χρησιμοποιημένου νερού
8.	Θυρίδα
9.	Διαχύτης ατμού

Αναφ.	Περιγραφή
1.	Σχισμές στερέωσης πίσω αποστατών
2.	Εναλλάκτης θερμότητας
3.	Σύνδεση για απευθείας εκκένωση νερού
4.	Σύνδεση για αυτόματα πλήρωση αποσταγμένου νερού (μόνο για PURE 100/500, κιτ EV AUX και κιτ εξωτερικής αντλίας)
5.	Πινακίδα δεδομένων
6.	Σύνδεση καλωδίου Ethernet (μέγ. μήκος 29 m)
7.	Σύνδεση σειριακού καλωδίου
8.	Ηλεκτρική σύνδεση για αυτόματα πλήρωση (μόνο για PURE 100/500, κιτ EV AUX και κιτ εξωτερικής αντλίας)
9.	Ασφάλειες δικτύου
10.	Σύνδεση καλωδίου τροφοδοσίας

ΚΥΚΛΟΙ	ΤΥΠΟΛΟΓΙΑ ΤΡΟΦΟΔΟΣΙΑΣ	MAX KG				
		S17	S22	17	22	28
B 134°C Universal	Υλικά πορώδη μη συσκευασμένα	-	-	1,00	1,25	1,50
	Υλικά πορώδη σε ατομική συσκευασία	-	-	0,75	1,00	1,25
	Υλικά πορώδη σε διπλή συσκευασία	-	-	0,60	0,75	0,90
B 121°C Universal	Υλικά στερεά και κοίλα σε ατομική συσκευασία	-	-	3,00	4,00	5,00
B 134°C Πρίον (*)	Στερεά υλικά και μη συσκευασμένα καλώδια	-	-	6,00	7,50	9,00
	Όργανα στερεά και κοίλα σε διπλή συσκευασία	-	-	1,50	2,00	2,50
S 134°C Veloce	στερεά όργανα και τα καλώδια δεν είναι συσκευασμένα	-	-	2,00	2,00	2,00
S 134°C Στερεά	στερεά όργανα και τα καλώδια "B" δεν είναι συσκευασμένα	6,00	7,50	6,00	7,50	9,00
	στερεά όργανα και τα καλώδια "B" με ατομική συσκευασία	3,00	4,00	3,00	4,00	5,00
S 121°C Στερεά	στερεά όργανα και τα καλώδια "B" με ατομική συσκευασία	3,00	4,00	-	-	-
S 134 °C Πρίον (*)						
N 134°C Στερεά	στερεά όργανα και τα καλώδια "B" δεν είναι συσκευασμένα	6,00	7,50	-	-	-
N 121°C Στερεά						

(*) NOT AVAILABLE FOR US MARKET

ΣΗΜΕΙΩΣΗ

Προσδιορισμός των φορτίων καλωδίων σύμφωνα με το πρότυπο EN13060:2014



Σε αυτό το εγχειρίδιο με τον όρο "φορτία καλωδίων" νοούνται τόσο τα στοιχεία που ορίζονται ως "στενός αυλός" (σημείο 3.18 EN 13060:2014) όσο και τα στοιχεία που ορίζονται ως "απλό καλώδιο" (σημείο 3.30 EN 13060:2014).

Με τον όρο "φορτίο καλωδίου B" νοούνται ΜΟΝΟ τα στοιχεία που ορίζονται ως "απλό καλώδιο" (σημείο 3.30 EN 13060:2014).

ПРИМЕЧАНИЕ



ПОЛНОЕ РУКОВОДСТВО ПО ЭКСПЛУАТАЦИИ ДОСТУПНО НА ПРИЛАГАЕМОМ USB-ФЛЕШ-НАКОПИТЕЛЕ.

№	Описание
1.	Модель
2.	Панель управления и ЖК-дисплей
3.	Дверь
4.	Выключатель
5.	Пылевой фильтр

№	Описание
1.	Стерилизационная камера
2.	Бактериологический фильтр
3.	Система закрытия дверки
4.	Фильтр слива воды
5.	Быстрый соединитель для доливки дистиллированной воды (ТОЛЬКО ДЛЯ ВАРИАНТОВ В)
6.	Быстросъемный соединитель слива дистиллированной воды
7.	Быстросъемный соединитель слива использованной воды
8.	Дверь
9.	Рассеиватель пара

№	Описание
1.	Крепежные отверстия задних распорок
2.	Теплообменник
3.	Соединение для слива дистиллированной воды
4.	Соединение для автоматической загрузки дистиллированной воды (только для PURE 100/500, комплекта EV AUX и комплекта внешнего насоса)
5.	Табличка с данными
6.	Разъем для Ethernet-кабеля (макс. длина 29 м)
7.	Разъем для последовательного кабеля
8.	Электрическое соединение для автоматической загрузки (только для PURE 100/500, комплекта EV AUX и комплекта внешнего насоса)
9.	Сетевые плавкие предохранители
10.	Разъем для шнура питания

ЦИКЛЫ	ТИП НАГРУЗКИ	МАКС. КГ.				
		S17	S22	17	22	28
В 134°C Универс.	Пористые неупакованные материалы	-	-	1,00	1,25	1,50
	Пористые материалы в одной упаковке	-	-	0,75	1,00	1,25
	Пористые материалы в двойной упаковке	-	-	0,60	0,75	0,90
В 121°C Универс.	Твердые материалы и полые в одной упаковке	-	-	3,00	4,00	5,00
	Твердый материал и неупакованный кабель	-	-	6,00	7,50	9,00
В 134°C Прион (*)	Твердые инструменты и полые в двойной упаковке	-	-	1,50	2,00	2,50
	твердых инструментов и кабелей не упакован	-	-	2,00	2,00	2,00
S 134°C Твердые	твердых инструментов и кабелей "В" не упакован	6,00	7,50	6,00	7,50	9,00
	твердых инструментов и кабелей "В" с индивидуальной упаковки	3,00	4,00	3,00	4,00	5,00
S 121°C Твердые	твердых инструментов и кабелей "В" с индивидуальной упаковки	3,00	4,00	-	-	-
S 134 °C Прион (*)						
N 134°C Твердые	твердых инструментов и кабелей "В" не упакован	6,00	7,50	-	-	-
N 121°C Твердые						

(*) NOT AVAILABLE FOR US MARKET

ПРИМЕЧАНИЕ

Определение полого предмета в соответствии с нормой EN13060:2014



В этом руководстве под термином «полые предметы» подразумеваются как элементы с так называемым «узким просветом» (пункт 3.18 EN 13060:2014), так и элементы с так называемой «простой полостью» (пункт 3.30 EN 13060:2014).

Под термином «полые предметы В» подразумеваются ТОЛЬКО элементы так называемые «с простой полостью» (пункт 3.30 EN 13060:2014).

NOTA

MANUAL DE USO COMPLETO DISPONÍVEL NA UNIDADE DE MEMÓRIA USB FORNECIDA.

Ref.	Descrição
1.	Modelo
2.	Painel de comandos e ecrã LCD
3.	Porta
4.	Interruptor liga/desliga
5.	Filtro Antipoeira

Ref.	Descrição
1.	Câmara de esterilização
2.	Filtro bacteriológico
3.	Sistema de fecho da porta
4.	Filtro de descarga da água
5.	União rápida de integração da água destilada (APENAS PARA VERSÕES B)
6.	Engate rápido de descarga da água destilada
7.	Engate rápido de descarga da água usada
8.	Porta
9.	Difusor de vapor

Ref.	Descrição
1.	Orifícios de fixação para espaçadores traseiros
2.	Trocador de calor
3.	Ligação para descarga direta de água
4.	Ligação para carga automática de água destilada (apenas para PURE 100/500, kit EV AUX e kit de bomba externa)
5.	Placa de dados
6.	Ligação do cabo Ethernet (comprimento máx 29 m)
7.	Ligação do cabo serial
8.	Ligação elétrica da carga automática (apenas para PURE 100/500, kit EV AUX e kit de bomba externa)
9.	Fusíveis de rede
10.	Ligação do cabo de alimentação

CICLOS	TIPO DE CARGA	MÁX. KG				
		S17	S22	17	22	28
B 134°C Universal	Materiais porosos não embalados	-	-	1,00	1,25	1,50
	Materiais porosos em embalagem individual	-	-	0,75	1,00	1,25
	Materiais porosos em embalagem dupla	-	-	0,60	0,75	0,90
B 121°C Universal	Materiais sólidos e ocós em embalagem individual	-	-	3,00	4,00	5,00
	Materiais sólidos e cabos não embalados	-	-	6,00	7,50	9,00
B 134°C Prião (*)	Instrumentos sólidos e ocós em embalagem dupla	-	-	1,50	2,00	2,50
	Instrumentos sólidos e ocós não embalados	-	-	2,00	2,00	2,00
S 134°C Sólidos	Instrumentos sólidos e ocós "B" não embalados	6,00	7,50	6,00	7,50	9,00
	Instrumentos sólidos e ocós "B" com embalagem individual	3,00	4,00	3,00	4,00	5,00
S 121°C Sólidos	Instrumentos sólidos e ocós "B" com embalagem individual	3,00	4,00	-	-	-
S 134 °C Prião (*)						
N 134°C Sólidos	Instrumentos sólidos e ocós "B" não embalados	6,00	7,50	-	-	-
N 121°C Sólidos						

(*) NOT AVAILABLE FOR US MARKET

NOTA

Definição das cargas ocas segundo a norma EN13060:2014



Neste manual, com o termo "cargas ocas" entendem-se os elementos definidos "lúmen estreito" (ponto 3.18 EN 13060:2014) e os elementos definidos "oco simples" (ponto 3.30 EN 13060:2014).

Com o termo "carga oca B" entendem-se APENAS os elementos definidos "oco simples" (ponto 3.30 EN 13060:2014).

OBSERVERA

EN FULLSTÄNDIG BRUKSANVISNING FINNS PÅ DET MEDFÖLJANDE USB-MINNET.

Ref.	Beskrivning
1.	Modell
2.	Manöverpanel och LCD-skärm
3.	Lucka
4.	Tändningsströmbrytare
5.	Dammfilter

Ref.	Beskrivning
1.	Steriliseringskammare
2.	Bakteriologiskt filter
3.	Dörrens stängningssystem
4.	Filter avloppsvatten
5.	Snabbkoppling påfyllning destillerat vatten (BARA FÖR B VERSIONER)
6.	Snabbkoppling för tömning av destillerat vatten
7.	Snabbkoppling för tömning av använt vatten
8.	Lucka
9.	Ångdiffusör

Ref.	Beskrivning
1.	Fästhåll för bakre distanser
2.	Värmeväxlare
3.	Anslutning för direkt tömning av vatten
4.	Anslutning för automatisk påfyllning av destillerat vatten (endast för PURE 100/500, EV AUX-kit och externt pumpsats)
5.	Märkskylt
6.	Anslutning för Ethernet-kabel (max. längd 29 m)
7.	Anslutning för seriell kabel
8.	Elanslutning för automatisk påfyllning (endast för PURE 100/500, EV AUX-kit och externt pumpsats)
9.	Nätsäkringar
10.	Anslutning för elkabel

CYKLER	TYPOLOGI TILLOPP	MAX KG				
		S17	S22	17	22	28
B 134°C Universal	Porösa material ej paketerade	-	-	1,00	1,25	1,50
	Porösa material i enkel paketering	-	-	0,75	1,00	1,25
	Porösa material i dubbel paketering	-	-	0,60	0,75	0,90
B 121°C Universal	Fasta material och kablar i enkel paketering	-	-	3,00	4,00	5,00
	Fasta material och kablar är inte förpackade	-	-	6,00	7,50	9,00
B 134°C Prion (*)	Fasta instrument och kablar i dubbel paketering	-	-	1,50	2,00	2,50
S 134°C Veloce	Solida instrument och kablar ej paketerade	-	-	2,00	2,00	2,00
S 134°C Solida	Solida instrument och kablar "B" ej paketerade	6,00	7,50	6,00	7,50	9,00
	Solida instrument och kablar "B" med individuell förpackning	3,00	4,00	3,00	4,00	5,00
S 121°C Solida	Solida instrument och kablar "B" med individuell förpackning	3,00	4,00	-	-	-
S 134 °C Prion (*)						
N 134°C Solida	Solida instrument och kablar "B" ej paketerade	6,00	7,50	-	-	-
N 121°C Solida						

(*) NOT AVAILABLE FOR US MARKET

OBSERVERA

Definition av kabelbelastningarna enligt EN 13060:2014



"Termen "kabelbelastningar" avser i den här bruksanvisningen både de definierade elementen "smalt hålrum" (punkt 3.18 EN 13060:2014) och de definierade elementen "enkel kabel" (punkt 3.30 EN 13060:2014).

Termen "last kabel B" avser ENDAST de definierade elementen "enkel kabel" (punkt 3.30 EN 13060:2014).

HUOM.

TÄYDELLINEN KÄYTTÖOPAS ON MUKANA TOIMITETULLA MUISTITIKULLA.

Viite	Kuvaus
1.	Malli
2.	Ohjauspaneeli ja nestekidenäyttö
3.	Luukku
4.	Virtakytkin
5.	Hiukkassuodatin

Viite	Kuvaus
1.	Sterilointikammio
2.	Bakteerisuodatin
3.	Oven sulkujärjestelmä
4.	Vedenpoistosuodatin
5.	Tislattun veden lisäyksen pikaliitin (VAIN B-VERSION)
6.	Tislattun veden tyhjennyksen pikakytkin
7.	Käytetyn veden tyhjennyksen pikakytkin
8.	Luukku
9.	Höyrysuihkutin

Viite	Kuvaus
1.	Takavälkkappaleiden kiinnitysaukot
2.	Lämmönvaihdin
3.	Veden suoran tyhjennyksen liitäntä
4.	Tislattun veden automaattisen täytön liitäntä (vain PURE 100/500, EV AUX -sarja ja ulkoinen pumppusarja)
5.	Arvokilpi
6.	Ethernet-johdon liitäntä (maksimipituus 29 metriä)
7.	Sarjakaapelin liitäntä
8.	Automaattisen täytön sähköliitäntä (vain PURE 100/500, EV AUX -sarja ja ulkoinen pumppusarja)
9.	Verkon sulakkeet
10.	Virtajohdon liitäntä

JAKSOT	TÄYTTÖTYYPPI	MAX KG				
		S17	S22	17	22	28
B 134°C Universaali	Pakkaamattomat huokoiset materiaalit	-	-	1,00	1,25	1,50
	Huokoiset materiaalit yksittäisessä pakkauksessa	-	-	0,75	1,00	1,25
	Huokoiset materiaalit kaksoispakkauksessa	-	-	0,60	0,75	0,90
B 121°C Universaali	Kiinteät ja ontot materiaalit yksittäisessä pakkauksessa	-	-	3,00	4,00	5,00
	Kiinteitä materiaaleja ja johtoja ei pakattuina	-	-	6,00	7,50	9,00
B 134°C Prioni (*)	Kiinteät ja ontot instrumentit kaksoispakkauksessa	-	-	1,50	2,00	2,50
	Pakkaamattomat kiinteät ja ontot instrumentit	-	-	2,00	2,00	2,00
S 134°C Kiinteät	Pakkaamattomat kiinteät ja ontot "B" instrumentit	6,00	7,50	6,00	7,50	9,00
	Kiinteät ja ontot "B" instrumentit yksittäisessä pakkauksessa	3,00	4,00	3,00	4,00	5,00
S 121°C Kiinteät	Kiinteät ja ontot "B" instrumentit yksittäisessä pakkauksessa	3,00	4,00	-	-	-
				S 134 °C Prioni (*)		
N 134°C Kiinteät	Pakkaamattomat kiinteät ja ontot "B" instrumentit	6,00	7,50	-	-	-
				N 121°C Kiinteät		

(*) NOT AVAILABLE FOR US MARKET

HUOM

Kaapelikuormitusten määrittäminen EN13060:2014-normin mukaan



Tässä oppaassa termillä "kaapelikuormitukset" tarkoitetaan elementtejä kuten "kapeita lumenia" (kohta 3.18 EN 13060:2014) kuin myös elementtejä, jotka on määritelty (kohta 3.30 EN 13060:2014) "yksinkertaiseksi kaapeliksi".

Termillä "kuormitus kaapeli B" tarkoitetaan AINOASTAAN "yksinkertaiseksi kaapeleiksi" määriteltyjä elementtejä (kohta 3.30 EN 13060:2014).

ملاحظة!

يوجد دليل لإرشادات الاستخدام داخل مفتاح تخزين بيانات USB المرفق بالمنتج.



الوصف	النقطة الإرشادية
الموديل	.1
لوحة تحكم ومفاتيح تشغيل وشاشة LCD	.2
منفذ	.3
مفتاح تشغيل	.4
مرشح لإزالة الأتربة	.5

الوصف	النقطة الإرشادية
حجيرة تعقيم	.1
مرشح بكتريولوجي	.2
نظام غلق للباب	.3
مرشح لتفريغ المياه	.4
كوع توصيل سريع لإعادة ملء الجهاز بالماء المقطر (فقط للموديلات B)	.5
وصلة ربط سريعة لمنفذ تفريغ الماء المقطر	.6
وصلة ربط سريعة لمنفذ تفريغ الماء المستعمل	.7
منفذ	.8
موزع البخار	.9

الوصف	النقطة الإرشادية
فتحات تثبيت للمباعدات الخلفية	.1
مبادل حراري	.2
وصلة للتفريغ المباشر للماء	.3
وصلة للماء الأوتوماتيكي للماء المقطر (تجراخا تخضملا معومجو EV AUX و PURE 100/500 معومجلا طقة)	.4
لوحة البيانات التعريفية والفنية	.5
وصلة كابل شبكة الإيثرنت (الحد الأقصى للطول 29 متر)	.6
وصلة كابل تسلسلي	.7
وصلة كهربائية للماء الأوتوماتيكي (تجراخا تخضملا معومجو EV AUX و PURE 100/500 معومجلا طقة)	.8
مصادر كهربائية لشبكة التشغيل الكهربائي	.9
وصلة كابل التيار الكهربائي	.10

حد أقصى كجم					نوع الشحن	الدورات
28	22	17	S22	S17		
1,50	1,25	1,00	-	-	مواد مسامية غير مغلقة	B 134°C يونيفرسال
1,25	1,00	0,75	-	-	مواد مسامية بتغليف منفرد	
0,90	0,75	0,60	-	-	مواد مسامية بتغليف مزدوج	
5,00	4,00	3,00	-	-	مواد صلبة وكابلات بتغليف منفرد	B 121°C يونيفرسال
9,00	7,50	6,00	-	-	مواد صلبة وكابلات غير مغلقة	B 134°C بريوني (*)
2,50	2,00	1,50	-	-	أدوات صلبة وكابلات بتغليف مزدوج	
2,00	2,00	2,00	-	-	أدوات صلبة وكابلات غير مغلقة	
9,00	7,50	6,00	7,50	6,00	أدوات صلبة وكابلات "B" غير مغلقة	S 134°C Veloce
5,00	4,00	3,00	4,00	3,00	أدوات صلبة وكابلات "B" ذات تغليف منفرد	
-	-	-	4,00	3,00	أدوات صلبة وكابلات "B" ذات تغليف منفرد	S 121°C صلبة
-	-	-	7,50	6,00	أدوات صلبة وكابلات "B" غير مغلقة	S 134 °C بريوني (*) صلبة
-	-	-	7,50	6,00	أدوات صلبة وكابلات "B" غير مغلقة	N 134°C صلبة
-	-	-	7,50	6,00	أدوات صلبة وكابلات "B" غير مغلقة	N 121°C صلبة

(*) NOT AVAILABLE FOR US MARKET

ملاحظة:

تحديد أحمال الكابلات وفقاً للمعيار EN13060:2014

في هذا الدليل يُقصد بالمصطلح "أحمال الكابلات" كل من العناصر المسماة "التجفيف الضيق" (النقطة 3.18 EN 13060:2014) وكذلك العناصر المسماة "الكابل البسيط" (النقطة 3.30 EN 13060:2014)



يقصد بالمصطلح "حمل الكابل B" فقط العناصر المسماة "كابل بسيط" (النقطة 3.30 EN 13060:2014).

MEGJEGYZÉS



A GÉPPEL EGYÜTT ÁTADOTT PENDRIVE-ON TALÁLHATÓ TELJES HASZNÁLATI UTASÍTÁS.

Ref.	Leírás
1.	Modell
2.	Vezérlő panel és LCD-képernyő
3.	Kis ajtó
4.	Kapcsoló
5.	Porvédő szűrő

Ref.	Leírás
1.	Sterilizáló kamra
2.	Bakteriológiai szűrő
3.	Ajtózáró rendszer
4.	Vízleeresztés szűrője
5.	Desztillált víz utántöltő gyorscsatlakozó (CSAK A B VÁLTOZATOKNÁL)
6.	Desztillált víz lefolyó gyorscsatlakozója
7.	Használt víz lefolyó gyorscsatlakozója
8.	Kis ajtó
9.	Permetező

Ref.	Leírás
1.	Hátsó távtartók rögzítő nyílásai
2.	Hőcserélő
3.	Víz közvetlen lefolyó csatlakozója
4.	Desztillált víz automatikus feltöltés csatlakozója (csak a PURE 100/500, EV AUX és külső szivattyú készlethez)
5.	Adattábla
6.	Ethernet kábel csatlakozása (hosszúság max. 29 m)
7.	Soros kábel csatlakozása
8.	Automatikus feltöltés elektromos csatlakozása (csak a PURE 100/500, EV AUX és külső szivattyú készlethez)
9.	Hálózati biztosítékok
10.	Tápvezeték csatlakozása

CIKLUSOK	BETÖLTÉS TÍPUSA	MAX KG				
		S17	S22	17	22	28
B 134°C Univerzális	Porózus anyagok csomagolás nélkül	-	-	1,00	1,25	1,50
	Porózus anyagok egyes csomagolásban	-	-	0,75	1,00	1,25
	Porózus anyagok kettős csomagolásban	-	-	0,60	0,75	0,90
B 121°C Univerzális	Tömör és üreges anyagok egyes csomagolásban	-	-	3,00	4,00	5,00
B 134°C Prion (*)	Szilárd anyagok és nem csomagolt kábelek	-	-	6,00	7,50	9,00
	Tömör és üreges eszközök kettős csomagolásban	-	-	1,50	2,00	2,50
S 134°C Veloce	Tömör és üreges eszközök, csomagolás nélkül	-	-	2,00	2,00	2,00
S 134°C Tömör	Tömör és üreges „B” eszközök, csomagolás nélkül	6,00	7,50	6,00	7,50	9,00
	Tömör és üreges „B” eszközök egyes csomagolásban	3,00	4,00	3,00	4,00	5,00
S 121°C Tömöri S 134 °C Prion (*)	Tömör és üreges „B” eszközök egyes csomagolásban	3,00	4,00	-	-	-
N 134°C Tömör N 121°C Tömör	Tömör és üreges „B” eszközök, csomagolás nélkül	6,00	7,50	-	-	-

(*) NOT AVAILABLE FOR US MARKET

MEGJEGYZÉS

A kábel terhelések meghatározása az EN 13060:2014 szabvány szerint



Ebben a kézikönyvben a "kábel terhelések" fogalmon mind a "szűk lumenű"-nek (EN 13060:2014 3.18 pont), mind az "egyszerű kábel"-nek (EN 13060:2014 3.30 pont) nevezett elemek értendők.

A "B kábel terhelés" fogalmon csak az "egyszerű kábel"-nek nevezett elemek (EN 13060:2014 3.30 pont) értendők.

ЗАБЕЛЕЖКА

СЪДЪРЖАНИЕТО НА ЦЯЛОТО РЪКОВОДСТВО ЩЕ НАМЕРИТЕ В USB ФЛАШКАТА, КОЯТО СТЕ ПОЛУЧИЛИ ПРИ ДОСТАВКАТА.

Реф.	Описание
1.	Модел
2.	Команден пулт и LCD екран
3.	Врата
4.	Бутон за включване
5.	Противопрахов филтър

Реф.	Описание
1.	Стерилизираща камера
2.	Бактериологичен филтър
3.	Система за затваряне на вратата
4.	Филтър източване вода
5.	Бърза връзка доливане дестилирана вода (САМО ЗА ВЕРСИИТЕ В)
6.	Бърза връзка за източване на дестилирана вода
7.	Бърза връзка за източване на използвана вода
8.	Врата
9.	Дифузер за пара

Реф.	Описание
1.	Отвори за закрепване на задните дистанциални елементи
2.	Топлообменник
3.	Връзка за директно източване на водата
4.	Връзка за автоматично зареждане на дестилирана вода (само за PURE 100/500, комплект EV AUX и комплект външна помпа)
5.	Табелка с данни
6.	Свързка за Ethernet кабела (максимална дължина 29 м)
7.	Свързка за сериен кабел
8.	Електрическа свързка за автоматично зареждане (само за PURE 100/500, комплект EV AUX и комплект външна помпа)
9.	Бушони за мрежата
10.	Конектор за електрически кабел

ЦИКЛИ	ТИПОЛОГИЯ ЗАРЕЖДАНЕ	МАКС КГ				
		S17	S22	17	22	28
В 134°C Универсален	Непакетирани порьозни материали	-	-	1,00	1,25	1,50
	Порьозни материали в отделна опаковка	-	-	0,75	1,00	1,25
	Порьозни материали в двойна опаковка	-	-	0,60	0,75	0,90
В 121°C Универсален	Твърди материали и кабели в отделна опаковка	-	-	3,00	4,00	5,00
	Твърди материали и многожилни кабели	-	-	6,00	7,50	9,00
В 134°C Прион (*)	Твърди инструменти и кабели в двойна опаковка	-	-	1,50	2,00	2,50
	Твърди инструменти и кабели не пакетирани	-	-	2,00	2,00	2,00
S 134°C Твърди	Твърди инструменти и кабели "В" не пакетирани	6,00	7,50	6,00	7,50	9,00
	Твърди инструменти и кабели "В" с отдел. опаковка	3,00	4,00	3,00	4,00	5,00
S 121°C Твърди	Твърди инструменти и кабели "В" с отдел. опаковка	3,00	4,00	-	-	-
S 134 °C Прион (*)						
N 134°C Твърди	Твърди инструменти и кабели "В" не пакетирани	6,00	7,50	-	-	-
N 121°C Твърди						

(*) NOT AVAILABLE FOR US MARKET

ЗАБЕЛЕЖКА

Определение на зарежданията с кухи предмети по стандарт EN13060:2014



В настоящото ръководство в определението на термина "кухи предмети" се включват както предмети, определени като "тесен лумен" (точка 3.18 от EN 13060:2014), така и предмети, определени като "малък отвор" (точка 3.30 на EN 13060:2014).

Терминът "куха тръбичка В" включва САМО предметите, определени като с "малък отвор" (в точка 3.30 на EN 13060:2014).

BEMÆRK

KOMPLET BRUGSVEJLEDNING TIL RÅDIGHED I DEN MEDFØLGENDE USB.

Ref.	Beskrivelse
1.	Model
2.	Betjeningspanel og LCD-display
3.	Luge
4.	Tænd-/slukkontakt
5.	Støvfiler

Ref.	Beskrivelse
1.	Steriliseringskammer
2.	Bakteriefiler
3.	Lågens lukkesystem
4.	Filter til vandafledning
5.	Lynkobling for destilleret vand (KUN TIL B VERSIONER)
6.	Lynkobling til tømning af destilleret vand
7.	Lynkobling til tømning af spildevand
8.	Luge
9.	Dampdiffusor

Ref.	Beskrivelse
1.	Fikseringshul til bagerste afstandsstykker
2.	Varmeveksler
3.	Tilslutning til direkte vandafledning
4.	Tilslutning til automatisk påfyldning af destilleret vand (kun til PURE 100/500, EV AUX-sæt og eksternt pumpesæt)
5.	Mærkeskilt
6.	Tilslutning med Ethernet-kabel (længde maks. 29 m)
7.	Tilslutning med serielt kabel
8.	Elektrisk tilslutning til automatisk påfyldning (kun til PURE 100/500, EV AUX-sæt og eksternt pumpesæt)
9.	Netsikringer
10.	Strømforsyningskabel

CYKLUSSE	PÅFYLDNINGSTYPOLOGI	MAX KG				
		S17	S22	17	22	28
B 134°C Universal	Uindpakkede porøse materialer	-	-	1,00	1,25	1,50
	Enkeltpakkede porøse materialer	-	-	0,75	1,00	1,25
	Porøse materialer i dobbeltpakning	-	-	0,60	0,75	0,90
B 121°C Universal	Solide og hule materialer i enkeltpakning	-	-	3,00	4,00	5,00
B 134°C Prion (*)	Faste materialer og kabler ikke pakket	-	-	6,00	7,50	9,00
	Solide og hule instrumenter i dobbeltpakning	-	-	1,50	2,00	2,50
S 134°C Veloce	Uindpakkede solide og hule instrumenter	-	-	2,00	2,00	2,00
S 134°C Solide	Uindpakkede solide og hule instrumenter "B"	6,00	7,50	6,00	7,50	9,00
	Enkeltpakkede solide og hule instrumenter "B"	3,00	4,00	3,00	4,00	5,00
S 121°C Solide	Enkeltpakkede solide og hule instrumenter "B"	3,00	4,00	-	-	-
S 134 °C Prion (*)						
N 134°C Solide	Uindpakkede solide og hule instrumenter "B"	6,00	7,50	-	-	-
N 121°C Solide						

(*) NOT AVAILABLE FOR US MARKET

BEMÆRK

Definition af last med hule genstande i henhold til standard EN 13060:2014



Ved "last med hule genstande" forstås i denne vejledning både genstande med "lille lumen" (punkt 3.18 i EN 13060:2014) og genstande med "enkelt hulrum" (punkt 3.30 i EN 13060:2014).

Ved "last med hule genstande B" forstås KUN genstande med "enkelt hulrum" (punkt 3.30 i EN 13060:2014).

PASTABA

IŠSAMUS VARTOTOJO VADOVAS PATEIKIAMAS PRIDEDAMOJE USB
ATMINTINĖJE

Nuoroda	Aprašymas
1.	Modelis
2.	Valdymo skydelis ir LCD ekranas
3.	Durys
4.	Maitinimo jungiklis
5.	Dulkių filtras

Nuoroda	Aprašymas
1.	Sterilizavimo kamera
2.	Bakteriologinis filtras
3.	Durų užrakinimo sistema
4.	Vandens drenavimo filtras
5.	Distiliuoto vandens papildymo greita mova (TIK B VERSIJOSE)
6.	Distiliuoto vandens drenavimo greita mova
7.	Nuotekų vandens drenavimo greita jungtis
8.	Durys
9.	Garų difuzorius

Nuoroda	Aprašymas
1.	Galinių tarpiklių tvirtinimo angos
2.	Šilumokaitis
3.	Tiesioginio vandens drenavimo jungtis
4.	Jungtis automatiniam distiliuoto vandens papildymui (tik PURE 100/500, EV AUX ir išorinio siurblio rinkiniams)
5.	Duomenų plokštelė
6.	ETHERNET kabelio jungtis (maks. ilgis 29 m)
7.	Serijos kabelio jungtis
8.	Automatinio užpildymo elektros jungtis (tik PURE 100/500, EV AUX ir išorinio siurblio rinkiniams)
9.	Tinklo saugikliai
10.	Maitinimo kabelio jungtis

CIKLAI	ĮKROVOS TIPAS	MAKS. SVORIS KG				
		S17	S22	17	22	28
B 134°C Universalus	Nesupakuotos porėtos medžiagos	-	-	1,00	1,25	1,50
	Porėtos medžiagos vienguboje pakuotėje	-	-	0,75	1,00	1,25
	Porėtos medžiagos dviguboje pakuotėje	-	-	0,60	0,75	0,90
B 121°C Universalus	Kietosios ir tuščiaidurės medžiagos vienguboje pakuotėje	-	-	3,00	4,00	5,00
	Kietųjų medžiagų ir laidų pakuotėje nėra	-	-	6,00	7,50	9,00
B 134°C Prioninis (*)	Kietieji ir tuščiaiduriniai instrumentai dviguboje pakuotėje	-	-	1,50	2,00	2,50
S 134°C Veloce	Kietieji instrumentai ir tuščiaiduriniai instrumentai be pakuotės	-	-	2,00	2,00	2,00
S 134°C Kietieji	Kietieji instrumentai ir tuščiaiduriniai instrumentai „B“ be pakuotės	6,00	7,50	6,00	7,50	9,00
	Kietieji instrumentai ir tuščiaiduriniai instrumentai „B“ vienguboje pakuotėje	3,00	4,00	3,00	4,00	5,00
S 121°C Kietieji	Kietieji instrumentai ir tuščiaiduriniai instrumentai „B“ vienguboje pakuotėje	3,00	4,00	-	-	-
S 134 °C Prioninis (*)						
N 134°C Kietieji	Kietieji instrumentai ir tuščiaiduriniai instrumentai „B“ be pakuotės	6,00	7,50	-	-	-
N 121°C Kietieji						

(*) NOT AVAILABLE FOR US MARKET

PASTABA

Įkrovimo kabelių apibrėžtis pagal standartą EN 13060:2014



Šioje instrukcijoje vartojamas terminas „įkrovimo kabeliai“ reiškia tiek elementus pavadinimu „siauras šviestuvas“ (EN 13060:2014 3.18 punktas), tiek elementus pavadinimu „paprastasis kabelis“ (EN 13060:2014 3.30 punktas).

Terminu „įkrovimo tipo B laidas“ vadinami TIK elementai pavadinimu „paprastasis kabelis“ (EN 13060:2014 3.30 punktas).

OBSERVAȚIE

MANUAL DE UTILIZARE COMPLET DISPONIBIL PE USB-UL FURNIZAT DIN DOTARE.

Ref.	Descriere
1.	Model
2.	Panou de comenzi și ecran LCD
3.	Ușă
4.	Înterupător de activare
5.	Filtru antipraf

Ref.	Descriere
1.	Cameră de sterilizare
2.	Filtru bacteriologic
3.	Sistem de închidere ușă
4.	Filtru de evacuare apă
5.	Racord rapid de completare cu apă distilată (DOAR PENTRU VERSIUNILE B)
6.	Cuplaj rapid de evacuare apă distilată
7.	Cuplaj rapid de evacuare apă uzată
8.	Ușă
9.	Difuzor de vapori

Ref.	Descriere
1.	Inele de fixare pentru distanțierele posterioare
2.	Schimbător de căldură
3.	Racord pentru evacuarea directă a apei
4.	Racord pentru încărcarea automată cu apă distilată (numai pentru PURE 100/500, kit EV AUX și kit pompă externă)
5.	Plăcuță cu date de identificare
6.	Conexiune cablu Ethernet (lungime maximă 29 m)
7.	Racord cablu serial
8.	Conexiune electrică pentru încărcare automată (numai pentru PURE 100/500, kit EV AUX și kit pompă externă)
9.	Siguranțe de rețea
10.	Racord cablu de alimentare

CICLURI	TIPOLOGIE INCARCARE	MAXIM KG				
		S17	S22	17	22	28
B 134°C Universal	Materiale poroase neconfectionate	-	-	1,00	1,25	1,50
	Materiale poroase in confectie unica	-	-	0,75	1,00	1,25
	Materiali poroase in dubla confectie	-	-	0,60	0,75	0,90
B 121°C Universal	Materiale solide si cabluri in confectie unica	-	-	3,00	4,00	5,00
B 134°C Prioni (*)	Materiale solide și tubulare neambalate	-	-	6,00	7,50	9,00
	Instrumente solide si cabluri in dubla confectie	-	-	1,50	2,00	2,50
S 134°C Veloce	Instrumente solide si cabluri neconfectionate	-	-	2,00	2,00	2,00
S 134°C Solide	Instrumente solide si cabluri "B" neconfectionate	6,00	7,50	6,00	7,50	9,00
	Instrumente solide si cabluri "B" cu unica ambalare	3,00	4,00	3,00	4,00	5,00
S 121°C Solide	Instrumente solide si cabluri "B" cu unica ambalare	3,00	4,00	-	-	-
S 134 °C Prioni (*)						
N 134°C Solide	Instrumente solide si cabluri "B" neconfectionate	6,00	7,50	-	-	-
N 121°C Solide						

(*) NOT AVAILABLE FOR US MARKET

NOTĂ

Definiția încărcăturilor tubulare conform standardului EN13060:2014



În acest manual, prin termenul „încărcături tubulare” se vor înțelege elementele definite drept „lumen îngust” (punctul 3.18 EN 13060:2014) sau elementele definite drept „tubular simplu” (punctul 3.30 EN 13060:2014).

Prin termenul „încărcătură tubulară B” se vor înțelege NUMAI elementele definite drept „tubular simplu” (punctul 3.30 EN 13060:2014).

POZNÁMKA

ÚPLNÁ POUŽÍVATEĽSKÁ PRÍRUČKA JE DOSTUPNÁ NA DODANOM USB ZARIADENÍ.

Ref.	Opis
1.	Model
2.	Ovládací panel a LCD obrazovka
3.	Dvierka
4.	Vypínač
5.	Prachový filter

Ref.	Opis
1.	Sterilizačná komora
2.	Bakteriologický filter
3.	Systém uzamykania dvierok
4.	Filter odtoku vody
5.	Rýchlopínací prvok na doplnenie destilovanej vody (LEN PRE VERZIE B)
6.	Rýchlopínací prvok na odtok destilovanej vody
7.	Konektor na odtok odpadovej vody
8.	Dvierka
9.	Parný difúzér

Ref.	Opis
1.	Upevňovacie priečky pre zadné podložky
2.	Výmenník tepla
3.	Pripojenie pre priamy odtok vody
4.	Pripojenie pre automatické plnenie destilovanou vodou (iba pre PURE 100/500, súpravu EV AUX a súpravu externého čerpadla)
5.	Dátová platňa
6.	Pripojenie ethernetového kábla (max. dĺžka 29 m)
7.	Pripojenie sériového kábla
8.	Elektrické pripojenie automatického plnenia (iba pre PURE 100/500, súpravu EV AUX a súpravu externého čerpadla)
9.	Sieťové poistky
10.	Pripojenie napájacieho kábla

CYKLY	POPIS OBSAHU	MAX KG				
		S17	S22	17	22	28
B 134°C Univerzálny	Porozné materiály bez obalu	-	-	1,00	1,25	1,50
	Porozné materiály samostatne balené	-	-	0,75	1,00	1,25
	Porozné materiály balené po dvoch	-	-	0,60	0,75	0,90
B 121°C Univerzálny	Pevné a duté materiály samostatne balené	-	-	3,00	4,00	5,00
	Pevné materiály a nebalené káble	-	-	6,00	7,50	9,00
B 134°C Prione (*)	Pevné a duté nástroje balené po dvoch	-	-	1,50	2,00	2,50
	Nástroje tuhé a duté bez obalu	-	-	2,00	2,00	2,00
S 134°C Tuhé	Nástroje tuhé a duté "B" bez obalu	6,00	7,50	6,00	7,50	9,00
	Nástroje tuhé a duté "B" samostatne balené	3,00	4,00	3,00	4,00	5,00
S 121°C Tuhé	Nástroje tuhé a duté "B" samostatne balené	3,00	4,00	-	-	-
S 134 °C Prione (*)						
N 134°C Tuhé	Nástroje tuhé a duté "B" bez obalu	6,00	7,50	-	-	-
N 121°C Tuhé						

(*) NOT AVAILABLE FOR US MARKET

POZNÁMKA

Definícia dutých náplní podľa normy EN13060:2014



V tejto príručke sa pod pojmom „duté náplne“ rozumejú predmety definované ako predmety s „úzkym priesvitom“ (bod 3.18 normy EN 13060:2014), ako aj predmety definované ako „jednoduché duté“ predmety (bod 3.30 normy EN 13060:2014).

Pod pojmom „dutá náplň B“ sa rozumejú IBA predmety definované ako „jednoduché duté“ predmety (bod 3.30 normy EN 13060:2014).

PIEZĪME

PILNA LIETOTĀJU ROKASGRĀMATA IR PIEEJAMA PIEGĀDĀTAJĀ USB IERĪCĒ.

Ats.	Apraksts
1.	Modelis
2.	Vadības panelis un LCD ekrāns
3.	Durtiņas
4.	Strāvas slēdzis
5.	Putekļu filtrs

Ats.	Apraksts
1.	Sterilizācijas kamera
2.	Bakterioloģiskais filtrs
3.	Durtiņu un slēdzes sistēma
4.	Ūdens drenāžas filtrs
5.	Destilētā ūdens papildināšanas ātrais savienojums (TIKAI B VERSIJĀM)
6.	Destilētā ūdens drenāžas ātrais savienojums
7.	Ūdens drenāžas ātrais savienojums
8.	Durtiņas
9.	Tvaika difuzors

Ats.	Apraksts
1.	Aizmugurējo spraišu stiprinājuma ligzdas
2.	Siltummainis
3.	Savienojums tiešai ūdens drenāžai
4.	Destilētā ūdens automātiskās uzpildes savienojums (tikai PURE 100/500, EV AUX komplektam un ārējam sūkņa komplektam)
5.	Datu plāksnīte
6.	Ethernet kabeļa savienojums (maks. garums 29 m)
7.	Seriālā kabeļa savienojums
8.	Automātiskās uzpildes elektriskais savienojums (tikai PURE 100/500, EV AUX komplektam un ārējam sūkņa komplektam)
9.	Trīkļa drošinātāji
10.	Spēka kabeļa savienojums

CIKLI	SLODZES VEIDS	MAKS. KG				
		S17	S22	17	22	28
B 134°C Universālais	Poraini materiāli bez iepakojuma	-	-	1,00	1,25	1,50
	Poraini materiāli atsevišķā iepakojumā	-	-	0,75	1,00	1,25
	Poraini materiāli dubultiepakojumā	-	-	0,60	0,75	0,90
B 121°C Universālais	Viengabala un dobi materiāli atsevišķā iepakojumā	-	-	3,00	4,00	5,00
	Viengabala materiāli un kabeļi bez iepakojuma	-	-	6,00	7,50	9,00
B 134°C Prionu (*)	Viengabala un dobi instrumenti dubultiepakojumā	-	-	1,50	2,00	2,50
	Viengabala un dobi instrumenti bez iepakojuma	-	-	2,00	2,00	2,00
S 134°C viengabala	Viengabala un dobi instrumenti „B” bez iepakojuma	6,00	7,50	6,00	7,50	9,00
	Viengabala un dobi instrumenti „B” vienā iepakojumā	3,00	4,00	3,00	4,00	5,00
S 121°C viengabala	Viengabala un dobi instrumenti „B” vienā iepakojumā	3,00	4,00	-	-	-
S 134 °C prionu (*)						
N 134°C viengabala	Viengabala un dobi instrumenti „B” bez iepakojuma	6,00	7,50	-	-	-
N 121°C viengabala						

(*) NAV PIEEJAMS ASV TIRGŪ

PIEZĪME

Dobo materiālu slodze atbilstoši standartam EN13060:2014



Šajā rokasgrāmatā termins „dobo materiālu slodze” attiecas uz elementiem, kas definēti gan kā „ar šauru iekšējo diametru” (punkts 3.18 EN 13060:2014), gan uz elementiem, kas definēti kā „vienkā rši dobi” (punkts 3.30 EN 13060:2014).

Termins „dobo materiālu slodze B” attiecas TIKAI uz elementiem, kas definēti kā „vienkā rši dobi” (punkts 3.30 EN 13060:2014).

注释



您可在提供的 USB 设备中获取完整用户手册。

参考	描述
1.	型号
2.	控制面板和 LCD 屏幕
3.	门
4.	启动开关
5.	灰尘过滤器

参考	描述
1.	杀菌室
2.	细菌过滤器
3.	门封闭系统
4.	水排放过滤器
5.	蒸馏水加注快速连接器（仅限版本 B）
6.	蒸馏水排放快速接头
7.	废水排放快速接头
8.	门
9.	蒸汽扩散器

参考	描述
1.	后垫片固定槽
2.	换热器
3.	用于直接排水的连接
4.	用于自动加载蒸馏水的连接 （仅适用于 PURE 100/500，EV AUX 套件和外部泵套件）
5.	数据铭牌
6.	以太网电缆连接（长度最大 29 m）
7.	串行电缆连接
8.	自动加载电气连接 （仅适用于 PURE 100/500，EV AUX 套件和外部泵套件）
9.	电源保险丝
10.	电缆连接

循环	加载类型	最大公斤数				
		S17	S22	17	22	28
B 134°C 通用	未包装多孔材料	-	-	1.00	1.25	1.50
	单包装多孔材料	-	-	0.75	1.00	1.25
	双包装多孔材料	-	-	0.60	0.75	0.90
B 121°C 通用	单包装固体材料与线缆	-	-	3.00	4.00	5.00
B 134°C 朊病毒 (*)	未包装固体材料与线缆	-	-	6.00	7.50	9.00
	双包装固体工具与线缆	-	-	1.50	2.00	2.50
S 134°C Veloce	未包装固体工具与线缆	-	-	2,00	2,00	2,00
S 134°C 固体	未包装固体工具与“B”线缆	6.00	7.50	6.00	7.50	9.00
	单包装固体工具与“B”线缆	3.00	4.00	3.00	4.00	5.00
S 121°C 固体	单包装固体工具与“B”线缆	3.00	4.00	-	-	-
S 134°C 朊病毒 (*)						
N 134°C 固体	未包装固体工具与“B”线缆	6.00	7.50	-	-	-
N 121°C 固体						

(*) 美国市场不可用

注意

符合 EN13060:2014 法规的线缆加载定义



在本手册中，“线缆加载”既指定义为“狭窄管腔”的元件（EN 13060:2014 第 3.18 点），也指定义为“简单线缆”的元件（EN 13060:2014 第 3.30 点）。

“B 电缆加载”仅指定义为“简单线缆”的元件（EN 13060:2014 第 3.30 点）。

ПРИМІТКА

ПОВНА ІНСТРУКЦІЯ З ЕКСПЛУАТАЦІЇ ЗНАХОДИТЬСЯ НА USB-ПРИСТРОЮ.

Див.	опис
1.	Модель
2.	Панель керування і світлодіодний екран
3.	Дверцята
4.	Перемикач живлення
5.	Пиловий фільтр

Див.	опис
1.	Стерилізаційна камера
2.	Антибактеріальний фільтр
3.	Система блокування дверцят
4.	Фільтр відведення води
5.	Швидкокороз'ємна муфта для додавання дистильованої води (ТІЛЬКИ ДЛЯ ВЕРСІЙ «В»)
6.	Швидкокороз'ємна муфта для відведення дистильованої води
7.	Швидкокороз'ємний штуцер для відведення відпрацьованої води
8.	Дверцята
9.	Розпилювач пари

Див.	опис
1.	Отвори для заднього кріплення на шайби
2.	Теплообмінник
3.	Ніпель для прямого відведення води
4.	Ніпель для автоматичного заповнення дистильованою водою (лише для PURE 100/500, комплект EV AUX та комплект зовнішнього насоса)
5.	Паспортна табличка
6.	Гніздо підключення кабелю Ethernet (макс. довжина кабелю 29 м)
7.	Гніздо підключення послідовного кабелю
8.	Електричний контакт для автоматичного підключення (лише для PURE 100/500, комплект EV AUX та комплект зовнішнього насоса)
9.	Мережеві запобіжники
10.	Гніздо підключення кабелю живлення

ЦИКЛИ	ДОЗВОЛЕНО СТЕРИЛІЗУВАТИ	МАКС. КГ				
		S17	S22	17	22	28
В 134 °С універсальний	Незапаковані пористі матеріали	-	-	1,00	1,25	1,50
	Пористі матеріали в одинарній упаковці	-	-	0,75	1,00	1,25
	Пористі матеріали в подвійній упаковці	-	-	0,60	0,75	0,90
В 121 °С універсальний	Непустотілі та пустотілі інструменти в одинарній упаковці	-	-	3,00	4,00	5,00
В 134 °С Пріонний (*)	Незапаковані непустотілі матеріали і кабелі	-	-	6,00	7,50	9,00
	Непустотілі та пустотілі інструменти в подвійній упаковці	-	-	1,50	2,00	2,50
S 134 °С Veloce	Незапаковані непустотілі та пустотілі інструменти	-	-	2,00	2,00	2,00
S 134 °С для непустотілих інструментів	Незапаковані непустотілі та пустотілі інструменти «В»	6,00	7,50	6,00	7,50	9,00
	Непустотілі та пустотілі інструменти «В» в одинарній упаковці	3,00	4,00	3,00	4,00	5,00
S 121 °С для непустотілих інструментів	Непустотілі та пустотілі інструменти «В» в одинарній упаковці	3,00	4,00	-	-	-
S 134 °С антипріонний(*)						
N 134 °С для непустотілих інструментів	Незапаковані непустотілі та пустотілі інструменти «В»	6,00	7,50	-	-	-
N 121 °С для непустотілих інструментів						

(*) НЕДОСТУПНО ДЛЯ РИНКУ США

ПРИМІТКА

Визначення пустотілих інструментів, що підлягають завантаженню у цей стерилізатор, відповідно до стандарту EN13060:2014.

У цьому посібнику термін «пустотілі інструменти, що підлягають завантаженню у цей стерилізатор» позначає елементи, що мають «вузький просвіт» (пункт 3.18 стандарту EN 13060:2014), а також елементи, що мають «просту порожнину» (пункт 3.30 стандарту EN 13060:2014).

Термін «пустотілі інструменти, що підлягають завантаженню у цей стерилізатор, категорії В» позначає ВИКЛЮЧНО елементи, що мають «просту порожнину» (пункт 3.30 стандарту EN 13060:2014).

MÄRKUS

TARNITAVA USB-SEADME KOHTA ON SAADAVAL TERVIKLIK KASUTUSJUHE.

Viitenr	Kirjeldus
1.	Mudel
2.	Juhtpaneel ja LCD-ekraan
3.	Uks
4.	Toitelüliti
5.	Tolmufilter

Viitenr	Kirjeldus
1.	Steriliseerimiskamber
2.	Bakterioloogiline filter
3.	Ukse lukustussüsteem
4.	Vee äravoolufilter
5.	Kiirühendus destilleeritud vee lisamiseks (AINULT B-VERSIOONIDELE)
6.	Kiirühendus destilleeritud vee tühjendamiseks
7.	Kiirühendus reovee tühjendamiseks
8.	Uks
9.	Aurahajuti

Viitenr	Kirjeldus
1.	Tagumiste tugipostide kinnitusavad
2.	Soojusvaheti
3.	Ühendus vee otsese äravoolu jaoks
4.	Ühendus automaatseks destilleeritud vee lisamiseks (ainult PURE 100/500, EV AUX komplekt ja välise pumba komplekt)
5.	Andmeplaat
6.	Ethernetikaabli ühendus (maksimaalne pikkus 29 m)
7.	Jadakaabli ühendus
8.	Automaatse täitmise elektriühendus (ainult PURE 100/500, EV AUX komplekt ja välise pumba komplekt)
9.	Võrgukaitsmed
10.	Toitekaabli ühendus

TSÜKLID	KOORMUSE TÜÜP	MAX KG				
		S17	S22	17	22	28
B 134 °C Universaalne	Pakkimata poorsed materjalid	-	-	1,00	1,25	1,50
	Poorsed materjalid üheses pakendis	-	-	0,75	1,00	1,25
	Poorsed materjalid topeltpakendis	-	-	0,60	0,75	0,90
B 121 °C Universaalne	Tahked ja õõnsad materjalid üheses pakendis	-	-	3,00	4,00	5,00
B 134 °C Prioon (*)	Pakkimata tahted materjalid ja kaablid	-	-	6,00	7,50	9,00
	Tahked ja õõnsad instrumendid topeltpakendis	-	-	1,50	2,00	2,50
B 134 °C Veloce	Pakendamata tahked ja õõnsad instrumendid	-	-	2,00	2,00	2,00
S 134 °C tahke	Pakendamata tahked ja õõnsad instrumendid „B”	6,00	7,50	6,00	7,50	9,00
	Tahked ja õõnsad instrumendid „B” üheses pakendis	3,00	4,00	3,00	4,00	5,00
S 121 °C tahke	Tahked ja õõnsad instrumendid „B” üheses pakendis	3,00	4,00	-	-	-
S 134 °C Prioon(*)						
S 134 °C tahke	Pakendamata tahked ja õõnsad instrumendid „B”	6,00	7,50	-	-	-
S 121 °C tahke						

(*) POLE SAADAVAL USA TURUL

MÄRKUS

Õõneskoormuse määratlus vastavalt standardile EN13060: 2014



Selles juhendis tähistab termin "õõneskoormused" nii elemente, mida määratletakse kui „kitsast valendikku" (punkt 3.18 EN 13060: 2014) kui ka elemente, mida määratletakse kui "lihtsat õõnsust" (punkt 3.30 EN 13060: 2014).

Termin „õõneskoormus B" tähistab AINULT elemente, mis on määratletud kui "lihtne õõnsus" (punkt 3.30 EN 13060: 2014).

NAPOMENA

KOMPLETNO UPUTSTVO ZA UPOTREBU DOSTUPNO JE NA PRODAJNOM USB-U.

Ref.	Opis
1.	Model
2.	Kontrolna tabla i LCD ekran
3.	Otvor
4.	Prekidač za paljenje
5.	Filter protiv prašine

Ref.	Opis
1.	Komora za sterilizaciju
2.	Bakteriološki filter
3.	Sistem za zatvaranje vrata
4.	Filter za ispuštanje vode
5.	Brza spojnica dopunjavanja destilovane vode (SAMO ZA VERZIJE B)
6.	Brzo oslobađanje pražnjenja destilovane vode
7.	Brzo oslobađanje korišćene vode
8.	Otvor
9.	Parni ovlaživač vazduha

Ref.	Opis
1.	Slotovi za fiksiranje za zadnje distancere
2.	Izmenjivač toplote
3.	Priključak za automatsko ispuštanje destilovane vode
4.	Priključak za automatsko punjenje destilovane vode (samo za PURE 100/500, EV AUKS komplet i komplet spoljnih pumpi)
5.	Ploča za podatke
6.	Povezivanje Ethernet kabla (dužina maksimalno 29 m)
7.	Povezivanje serijskog kabla
8.	Električni priključak za automatsko punjenje (samo za PURE 100/500, EV AUKS komplet i komplet spoljnih pumpi)
9.	Mrežni osigurači
10.	Povezivanje kabla za napajanje

CIKLUSI	VRSTA UČITAVNJA	MAKS. KG				
		S17	S22	17	22	28
B 134 °C Univerzalno	Porozni materijali nisu u pakovanju	-	-	1,00	1,25	1,50
	Porozni materijali u jednom pakovanju	-	-	0,75	1,00	1,25
	Porozni materijali u dvostrukom pakovanju	-	-	0,60	0,75	0,90
B 121 °C Univerzalno	Čvrsti i šuplji materijali u jednom pakovanju	-	-	3,00	4,00	5,00
B 134 °C Prion (*)	Čvrsti i šuplji materijali bez pakovanja	-	-	6,00	7,50	9,00
	Čvrsti i šuplji instrumenti u dvostrukom pakovanju	-	-	1,50	2,00	2,50
S 134 °C Veloce	Čvrsti i šuplji instrumenti neobrađeni	-	-	2,00	2,00	2,00
S 134 °C čvrsti	Čvrsti i šuplji instrumenti „B“ neobrađeni	6,00	7,50	6,00	7,50	9,00
	Čvrsti i šuplji instrumenti „B“ sa pojedinačnom ambalažom	3,00	4,00	3,00	4,00	5,00
S 121 °C čvrsti	Čvrsti i šuplji instrumenti „B“ sa pojedinačnom ambalažom	3,00	4,00	-	-	-
S 134 °C prion (*)						
N 134 °C čvrsti	Čvrsti i šuplji instrumenti „B“ neobrađeni	6,00	7,50	-	-	-
N 121 °C čvrsti						

(*) NIJE DOSTUPNO ZA SAD TRŽIŠTE

NAPOMENA

Definicija šupljih instrumenata tereta prema standardu EN13060:2014



U ovom priručniku pojam „šuplji instrumenti“ označava elemente definisane kao "uski lumen" (tačka 3.18 EN 13060:2014) i elemente definisane kao „jednostavni instrumenti“ (tačka 3.30 EN 13060:2014).

Pojam „šuplji instrument B“ označava SAMO elemente definisane kao „jednostavni šuplji“ (tačka 3.30 EN 13060: 2014).